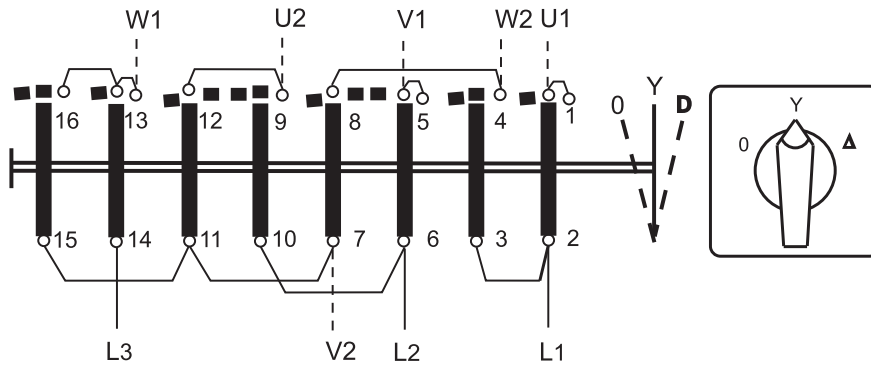


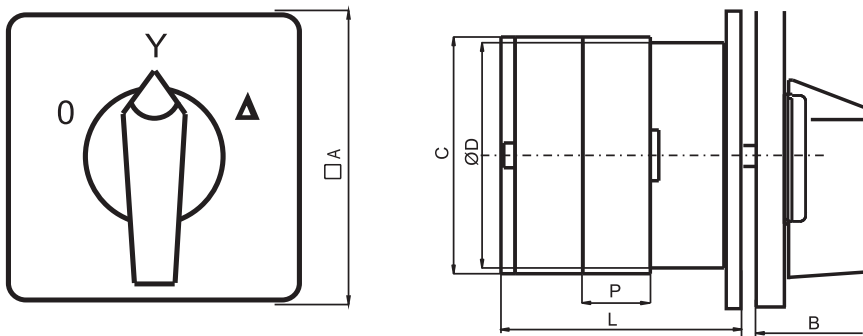


ТЕХНІЧНІ ХАРАКТЕРИСТИКИ			GC16
Номінальна напруга ізоляції	U <sub>i</sub>	V	690
Номінальна імпульсна напруга	U <sub>imp</sub>	кВ	6
Номінальний тепловий струм	I <sub>th</sub>	A	20
Макс. номінал запобіжника для захисту від короткого замикання	gL 10 kA	A	20
Номінальний короточасний струм, I <sub>cw</sub>	1 сек	A	250
	3 сек	A	150
	10 сек	A	80
	30 сек	A	50
	60 сек	A	10
Номінальний робочий струм I <sub>e</sub> (AC1 / AC21)		A	20
Номінальний робочий струм I <sub>e</sub> (AC15)	110 В	A	10
	220/230 В	A	8
	380/400 В	A	6
	660/690 В	A	–
Підбір кулачкових перемикачів для двигунів (за потужністю) за категорією використання			
<b>AC-3</b>			
3 фази	220/230 В	кВт	3
	380/400 В	кВт	5
	500/690 В	кВт	–
1 фаза 2 полюси	110 В	кВт	0,8
	220/230 В	кВт	2,2
	380/400 В	кВт	3
<b>AC-23</b>			
3 фази	220/230 В	кВт	5
	380/400 В	кВт	7,5
	500/690 В	кВт	–
1 фаза 2 полюси	110 В	кВт	0,8
	220/230 В	кВт	2,5
	380/400 В	кВт	3,7
<b>AC-4</b>			
3 фази	220/230 В	кВт	1,5
	380/400 В	кВт	3
	500/690 В	кВт	–
Механічна витривалість (кількість циклів перемикачів)			3 000 000
Затискний гвинт			M3,5
Головка гвинта			PZ2
Момент затягування		НхМ	0,8
Переріз кабелю	Монолітний	мм <sup>2</sup>	2x(1–4)
	Багатожильний		2x(1–4)

### КОНТАКТНА СХЕМА



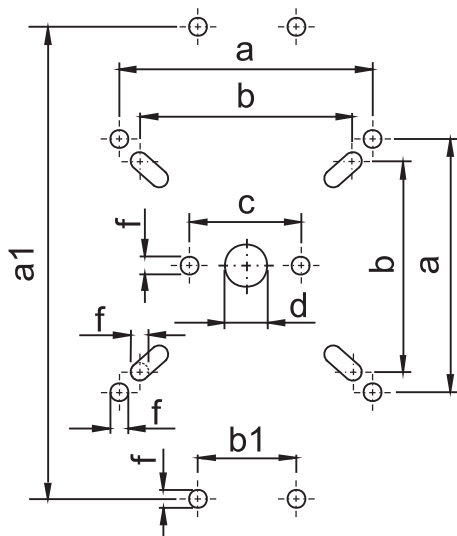
### ГАБАРИТНІ РОЗМІРИ



Вага: 170 г

Тип	Лінійні розміри, мм				Кількість елементів, (L/мм)												
	□ A	B	C	∅ D	P	1	2	3	4	5	6	7	8	9	10	11	12
GC16	51,2	27,2	45,2	38,6	12,8	32,5	45,3	58,1	70,9	83,7	96,5	109,3	122,1	134,9	147,7	160,5	173,3

### ГАБАРИТИ ДЛЯ СВЕРДЛІННЯ



Тип	Розміри, мм						
	a	b	a1	b1	c	d	f
GC16		34-36			30	10	3,2